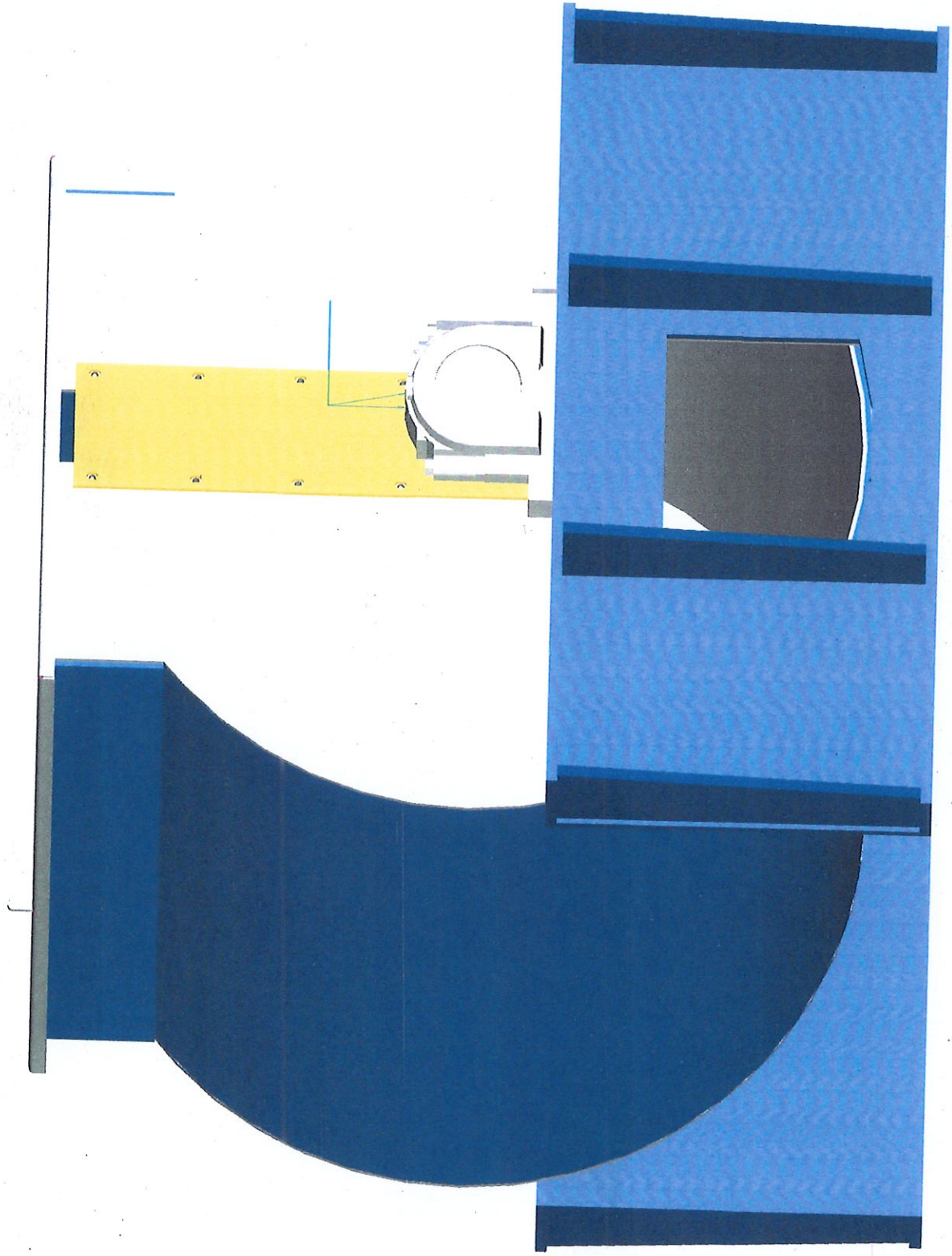


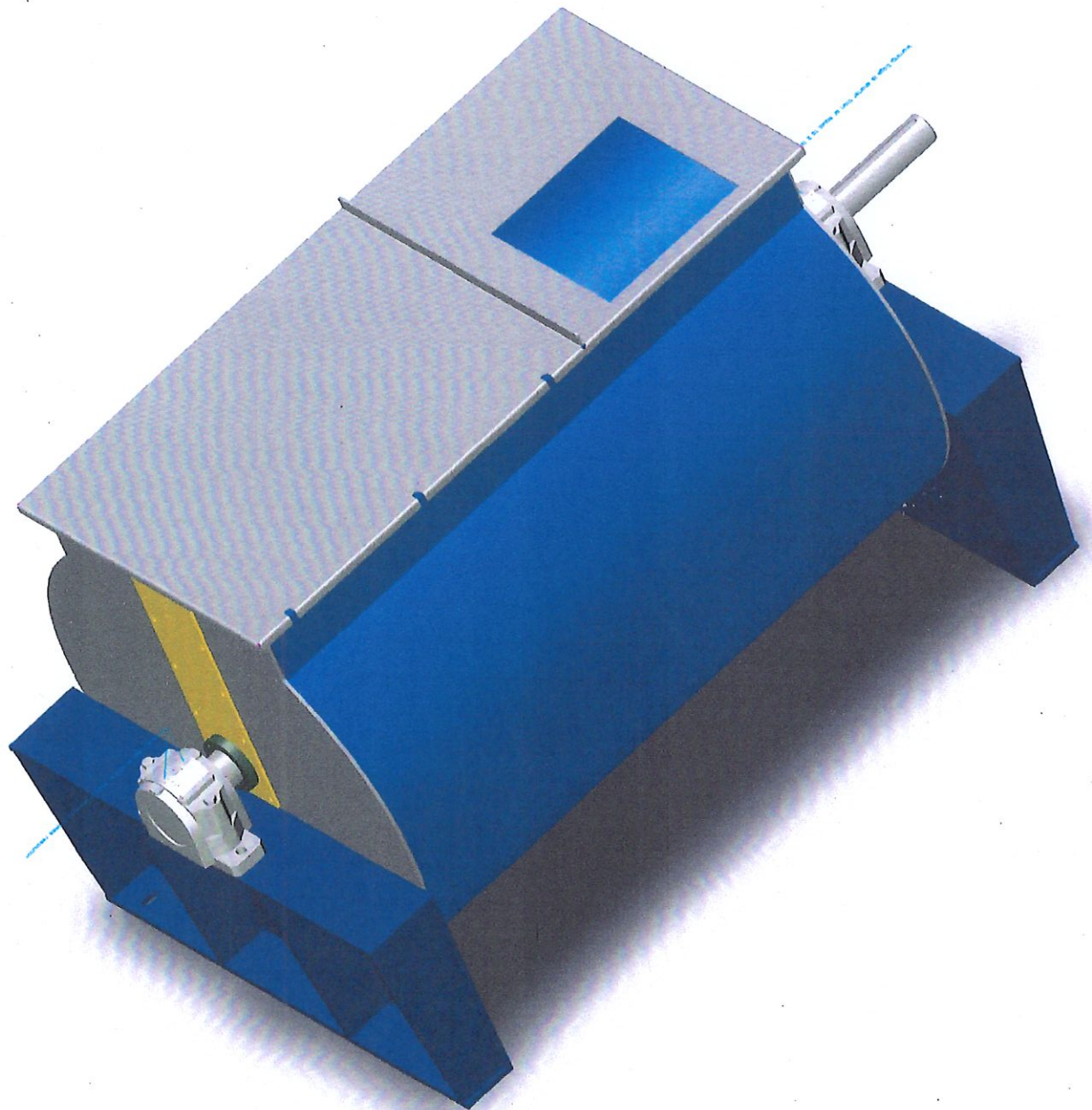
A D ~~Q~~ Q

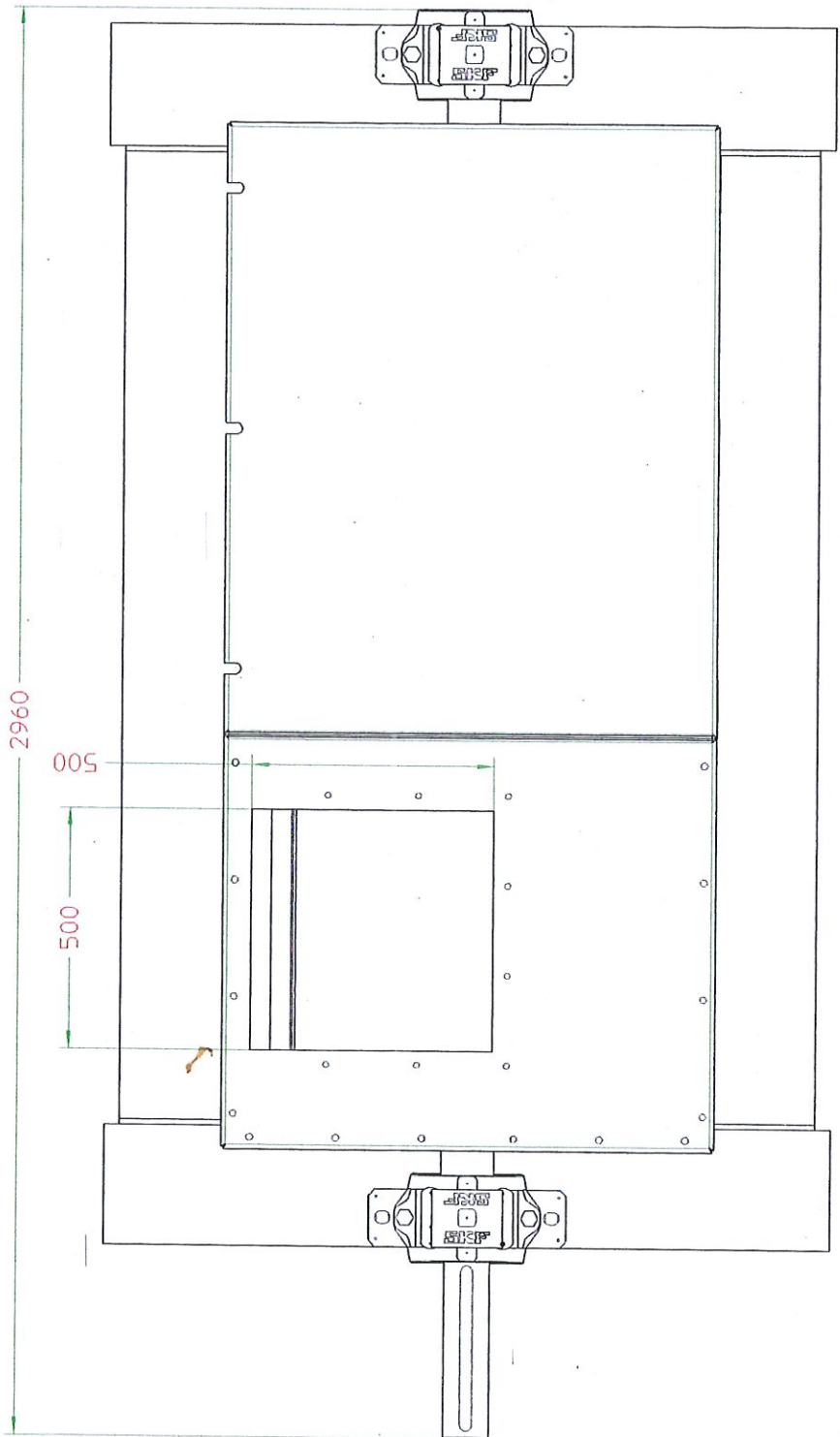
i N een excel toevoegen  
aan lotnummer  
a.u.b

menger kwi nog in Stehri! (2010).

LOT 1682







Benaming:

CONTINU  
MENGER

A.D.O.G.

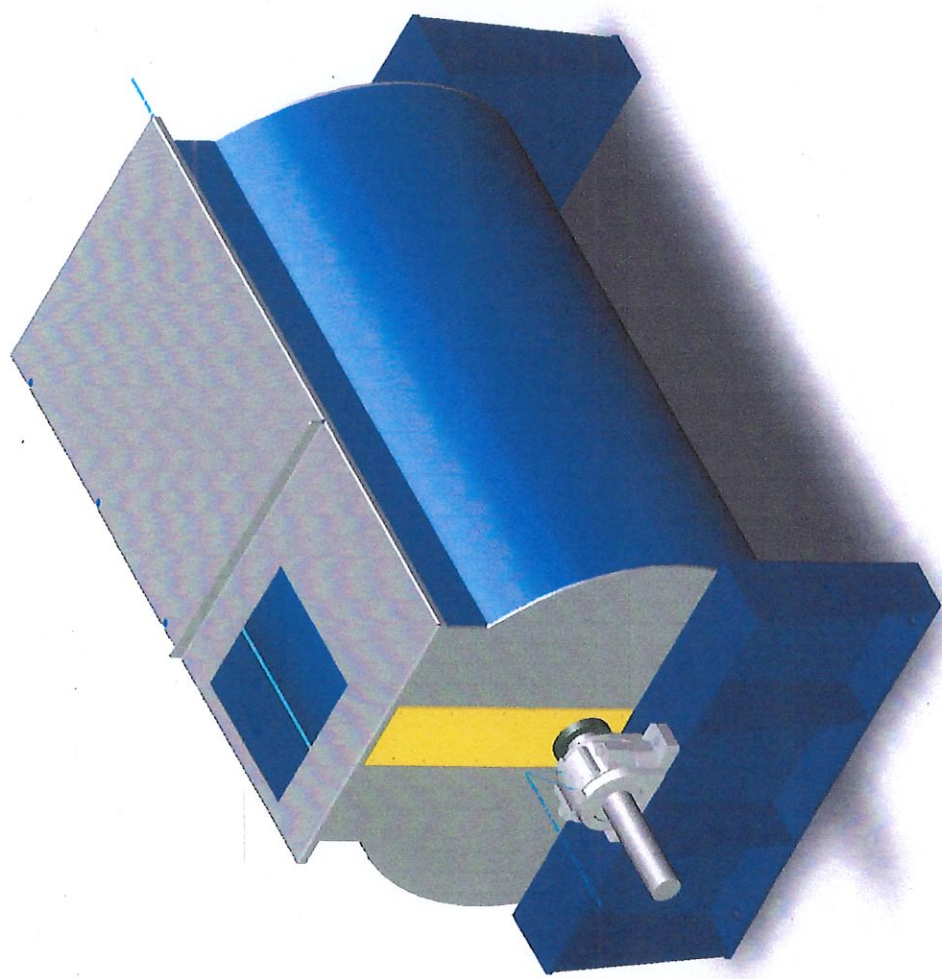
Klant

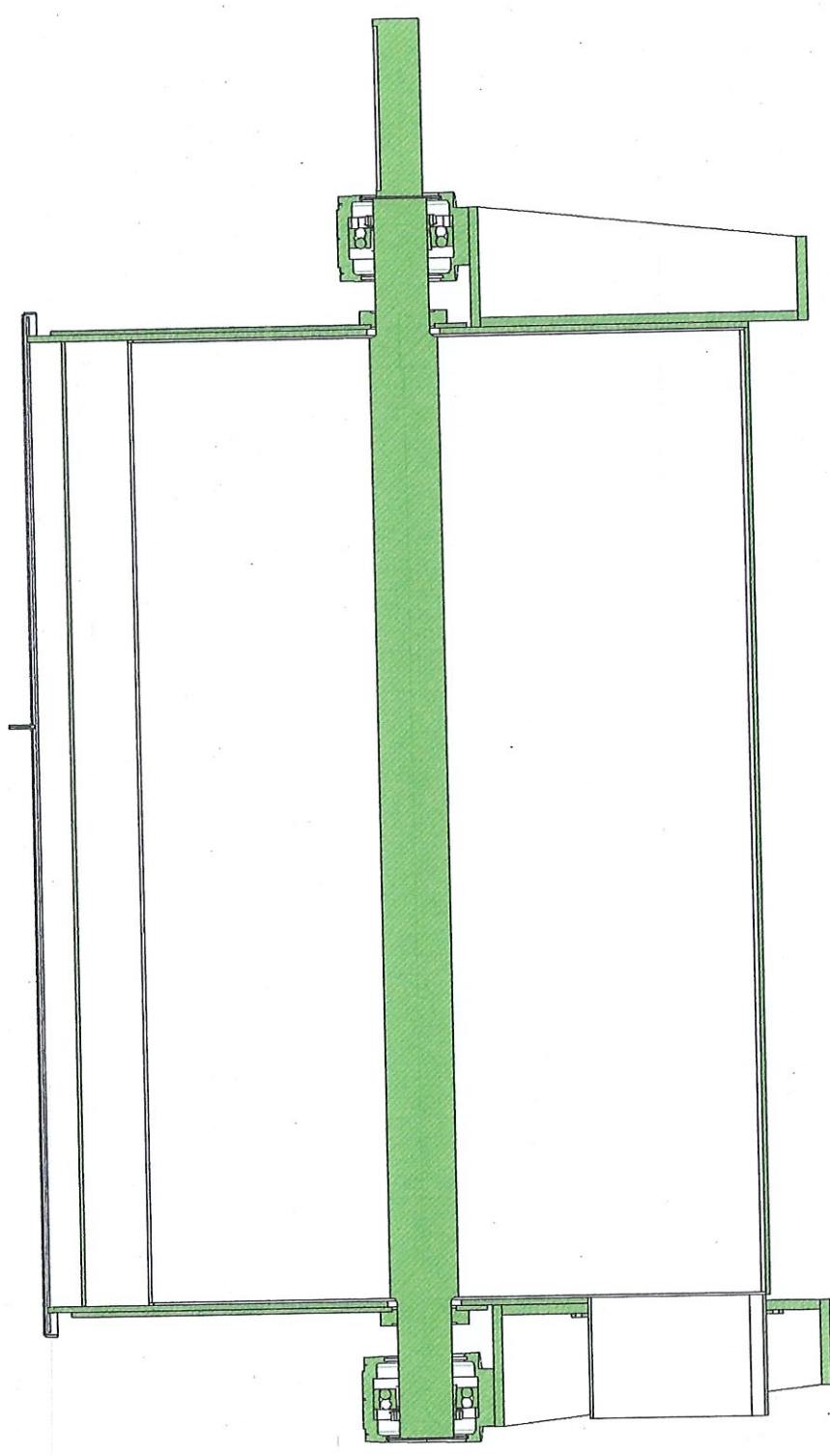
Proj.	Format	Scale	Date	Drawn
⊕	A4H	1:10	01/10/2010	JM

Teknrt: TOP VIEW

Rev. NIL

A B C D E F G H






Benaming:

CONTINU  
MENER

A.D.O.G.

Klant

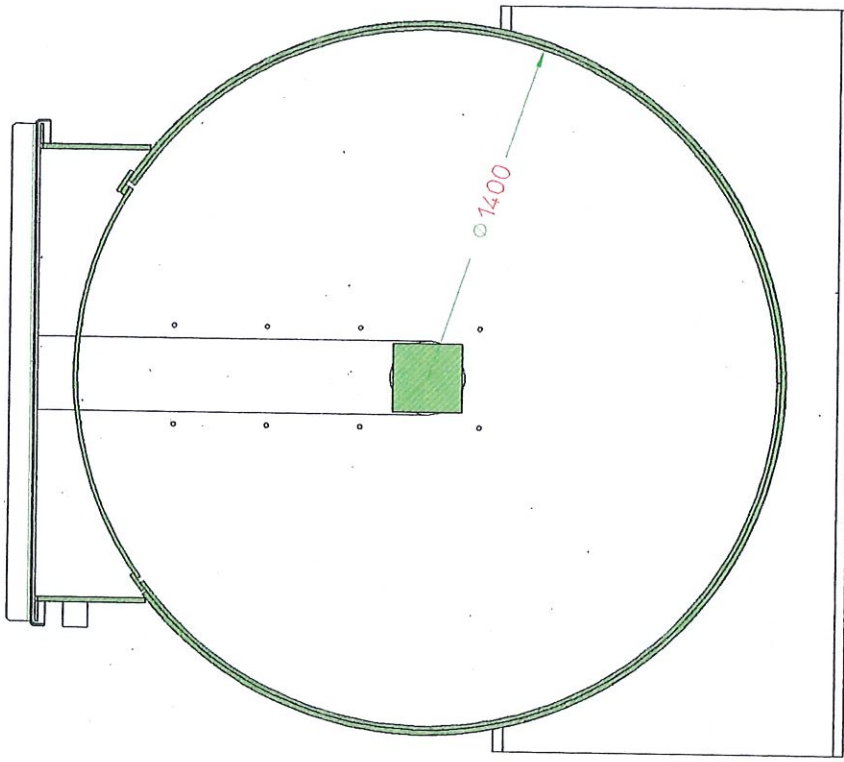
Proj.	Format	Scale	Date	Drawn
	A4H	1:10	01/10/2010	JM

Rev. NIL

SECTION 2

Teknr.

A B C D E F G H 1 2 3 4 5 6



Benaming:


CONTINU  
MENGER

Klant

Teknr: SECTION 1

Rev. NIL

A.D.O.G.

Proj.	Format	Scale	Date	Drawn
	A4H	1:10	01/10/2010	JM

A

B

C

D

E

F

G

H

6

5

4

3

2

H

G

F

E

D

C

B

A

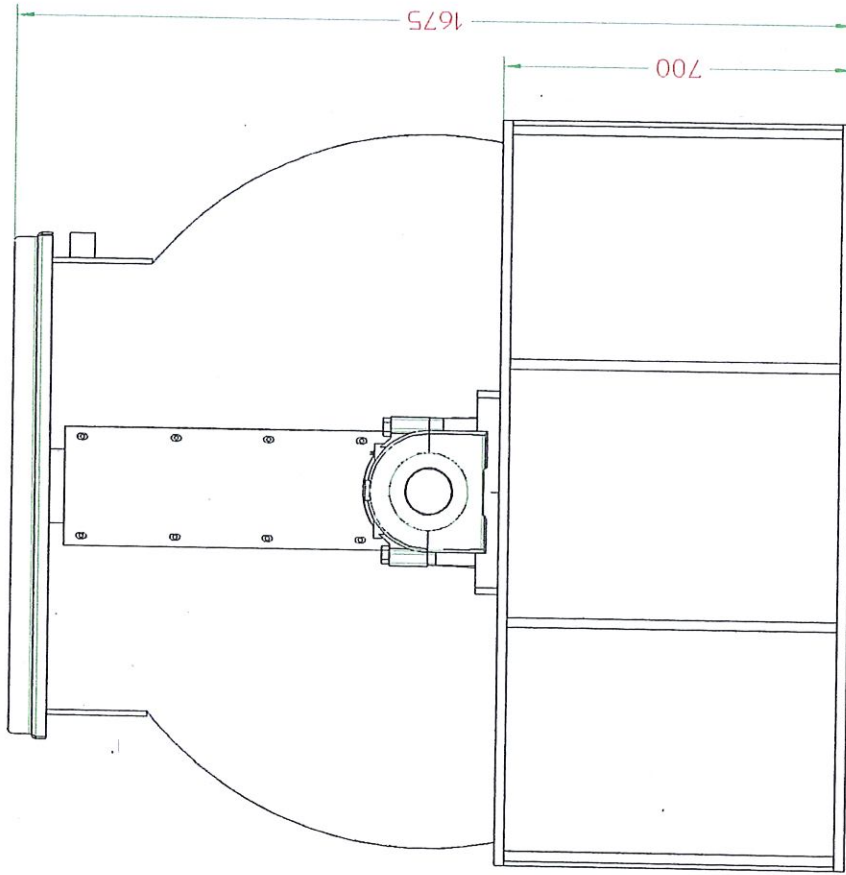
6

5

4

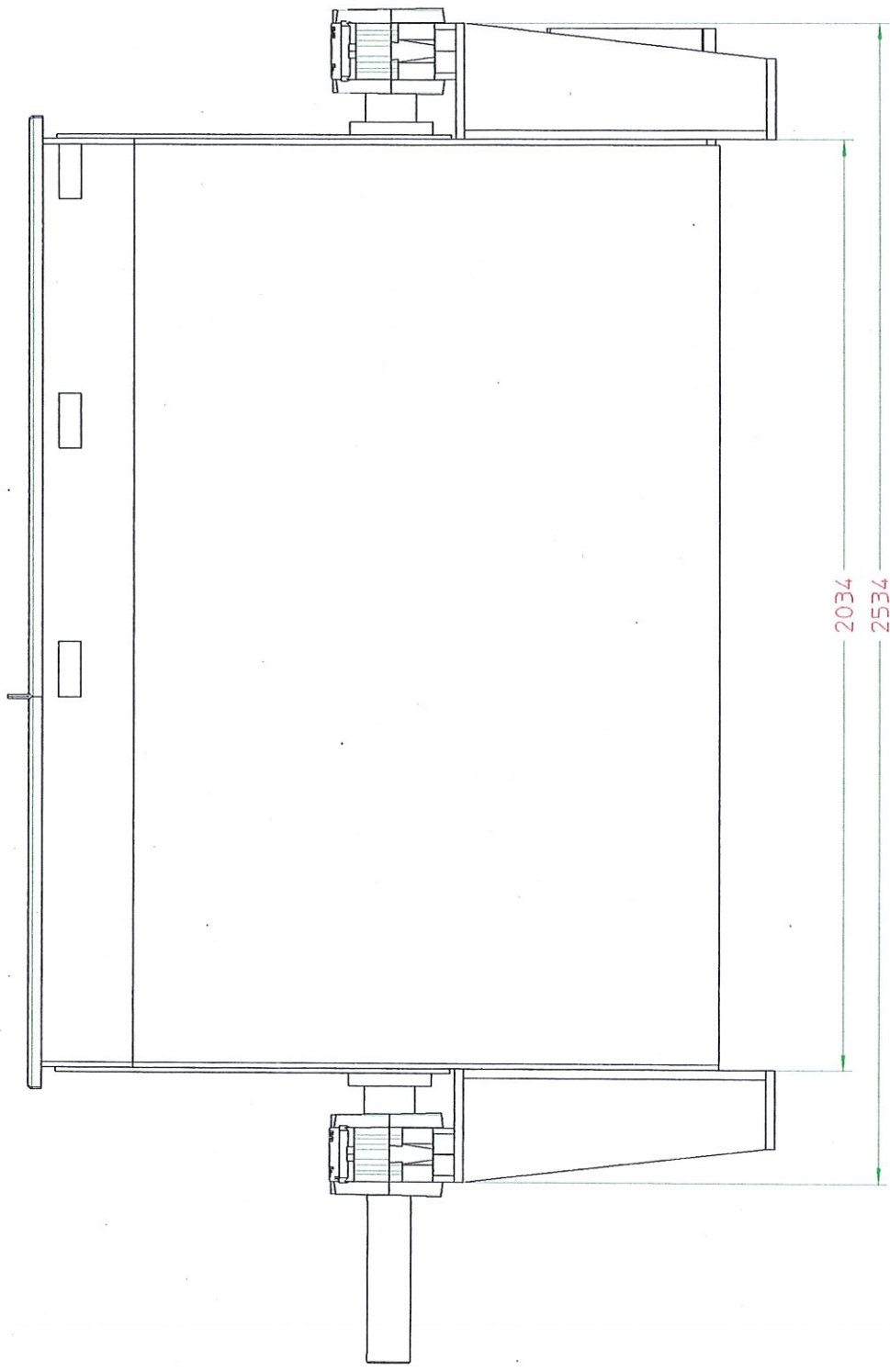
3

2



A.D.O.G.		Benaming:		Klant		Klant	
A.D.O.G.		CONTINU		MENER		Klant	
Proj.	Format	Scale	Date	Drawn	Teknir: LEFT VIEW		
	A4H	1:10	01/10/2010	JM	Rev.	NIL	





2034  
2534

CONTINU  
MENER

A.D.O.G.

Benaming:

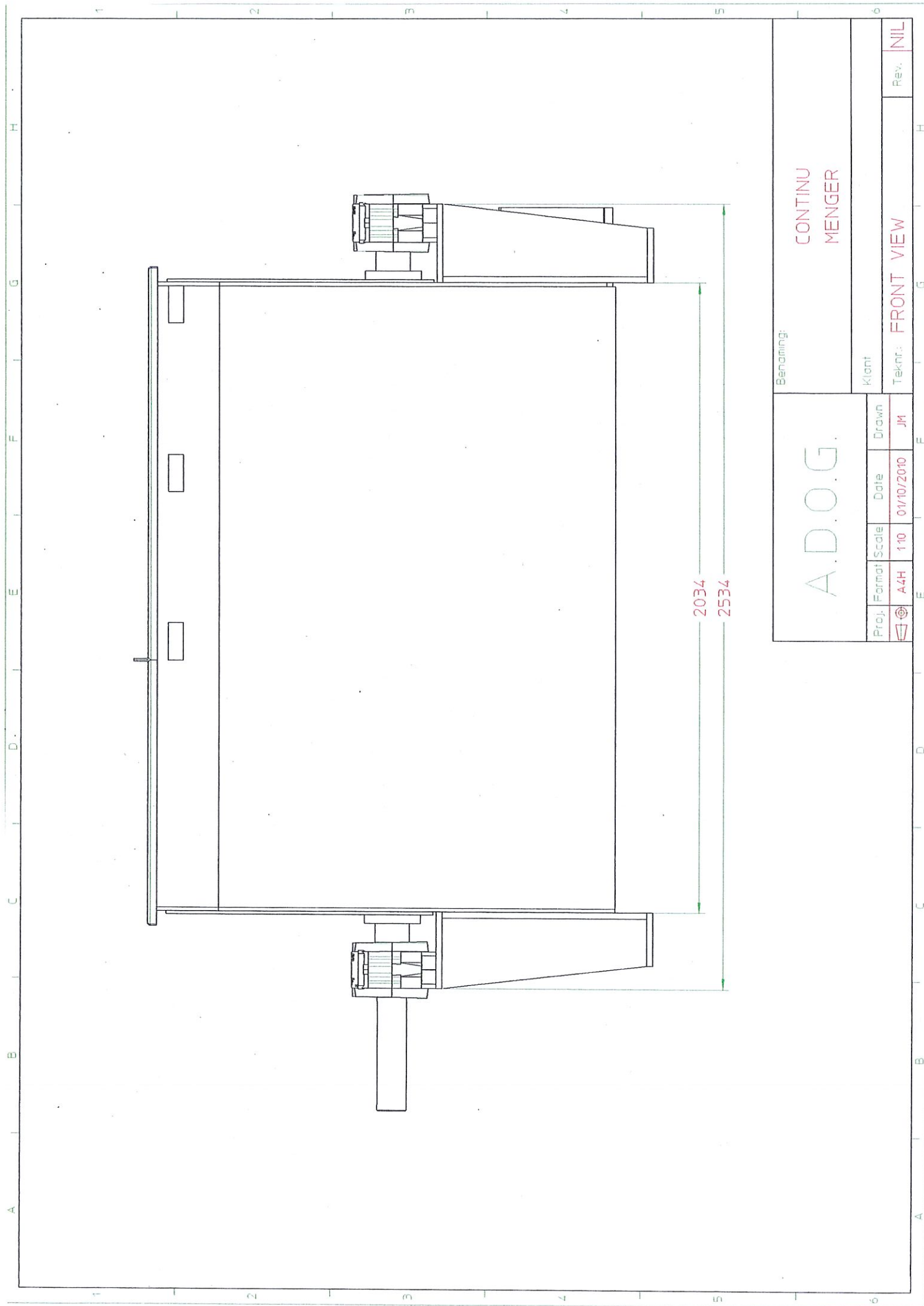
Klant

Proj. Format Scale Date Drawn

1:10 01/10/2010 JM

Tekn. nr.: FRONT VIEW

Rev. NIL



## Jacques Messiaen

---

**Van:** "Lloyd Blomme - MAEYAERT NV" <Lloyd.blomme@maeyaert.be>  
**Aan:** <jacques.messiaen@skynet.be>  
**Verzonden:** dinsdag 12 oktober 2010 9:53  
**Bijlage:** ADOG\_menger.pdf  
**Onderwerp:** Samenzicht tekening menger

Dag Jacques,

In bijlage de tekening van de menger voor uw CE-attest.  
Kan je eens zien ofdat dit voldoende is aub.

Dank u.

Met vriendelijke groeten,  
Sincères salutations,  
Best regards,

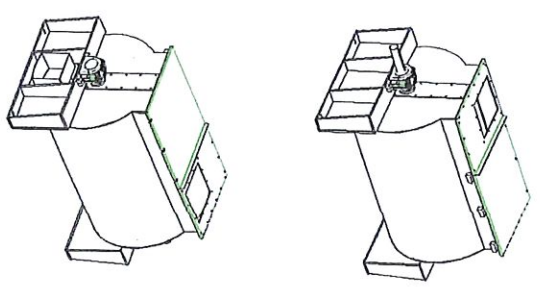
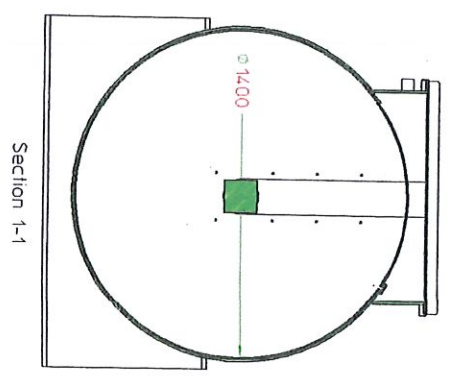
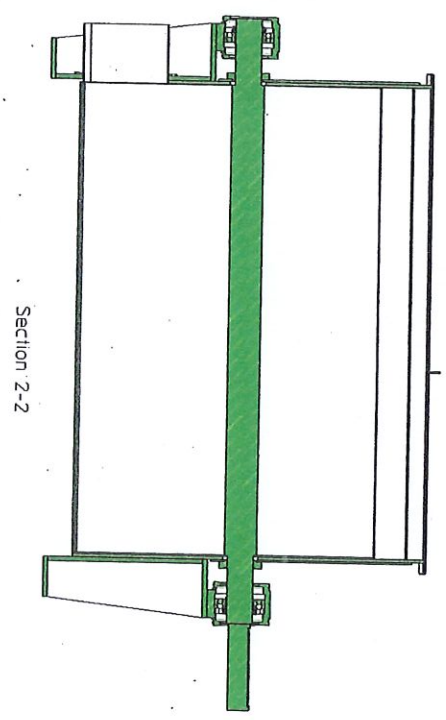
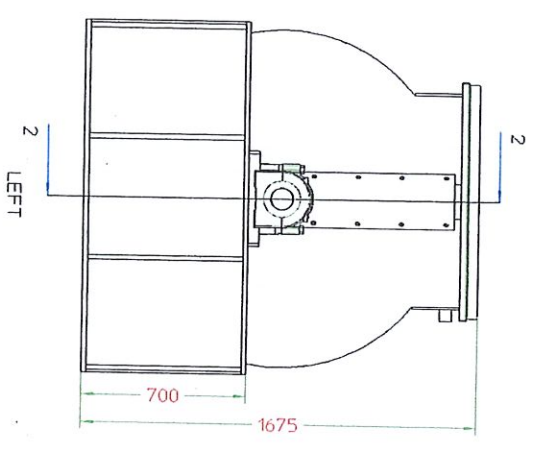
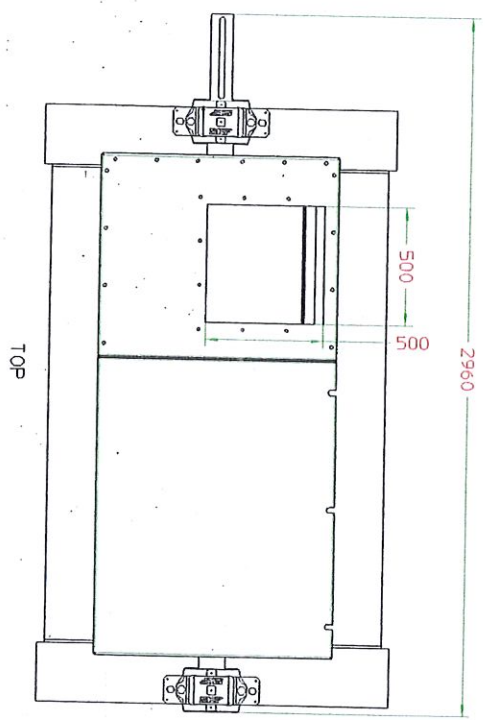
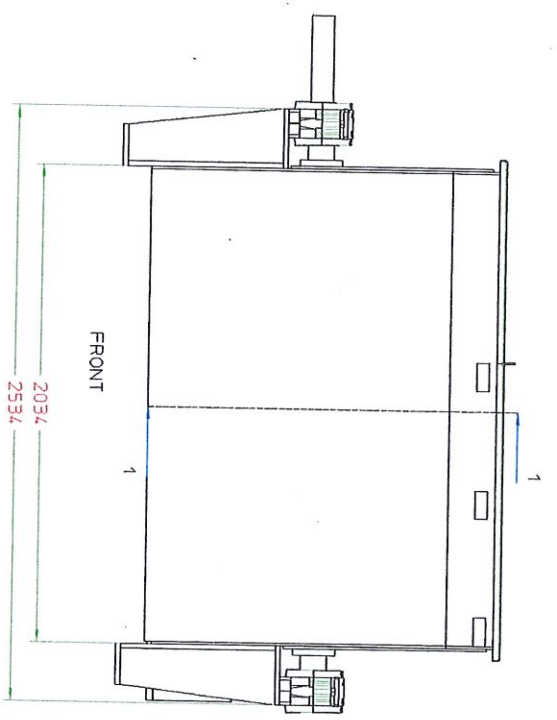
Lloyd Blomme


**METAL CONSTRUCTION  
LASER & TUBE CUTTING  
MACHINING ALU PROFILES  
WELDING & ROBOTIC WELDING**



**Jakenshof 1a 8800 Roeselare TEL +32 51 26 54 00 FAX +32 51 26 54 01**

12/10/2010

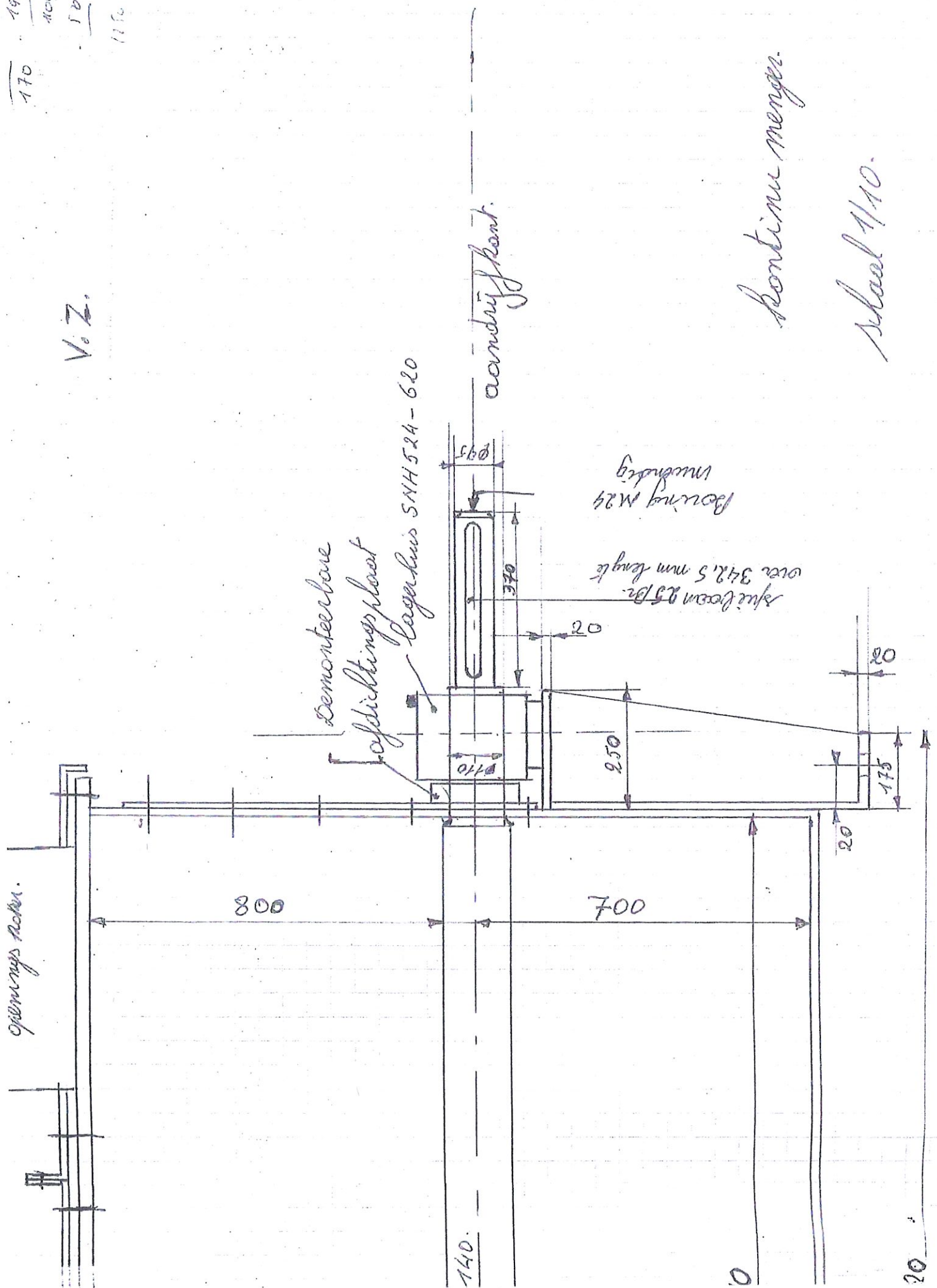


		Ber命名 Menger	
Alamat: Jl. ACH 1/5 RT 05/17/8 SC 00 PO BOX 05/17/8 SC 01	8000 Okean (Bantul) Fax: 0517/8 SC 01	Klien: ADDOG BVDA Teknir: SAMANZICHI	Revisi: NIL
Proj: Formid A3H	Scale: 1/5	Date: 12/10/2010	Drawn:

170  
140  
100  
50  
110

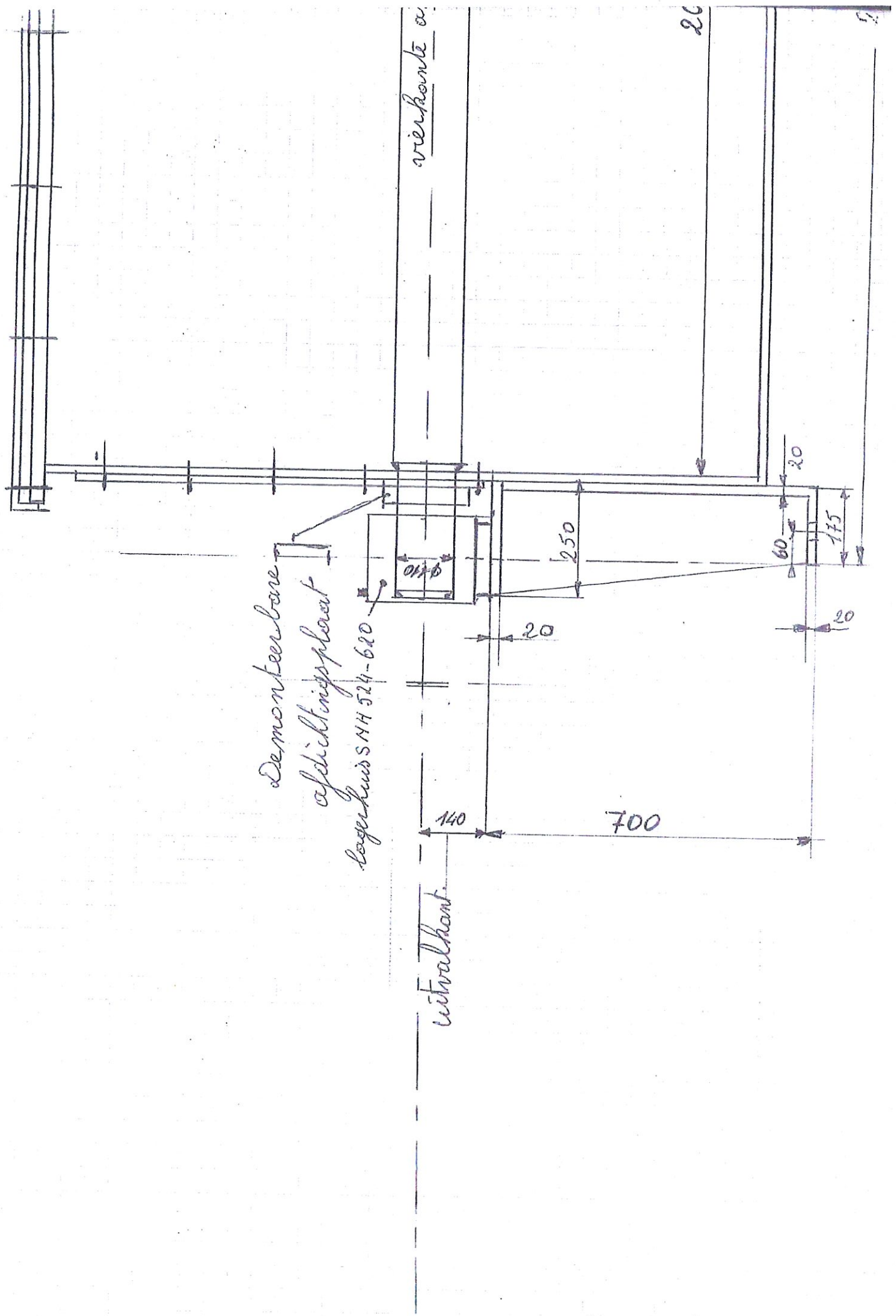
V.Z.

opmerkingen achen.



kontinuu menger.

Schaal 1/10.



Dismonteerbare  
afdichtingsplaat  
Lageplaat NH 524-620

verbouwte a

Witvlak kant

140

700

250

20

60

175

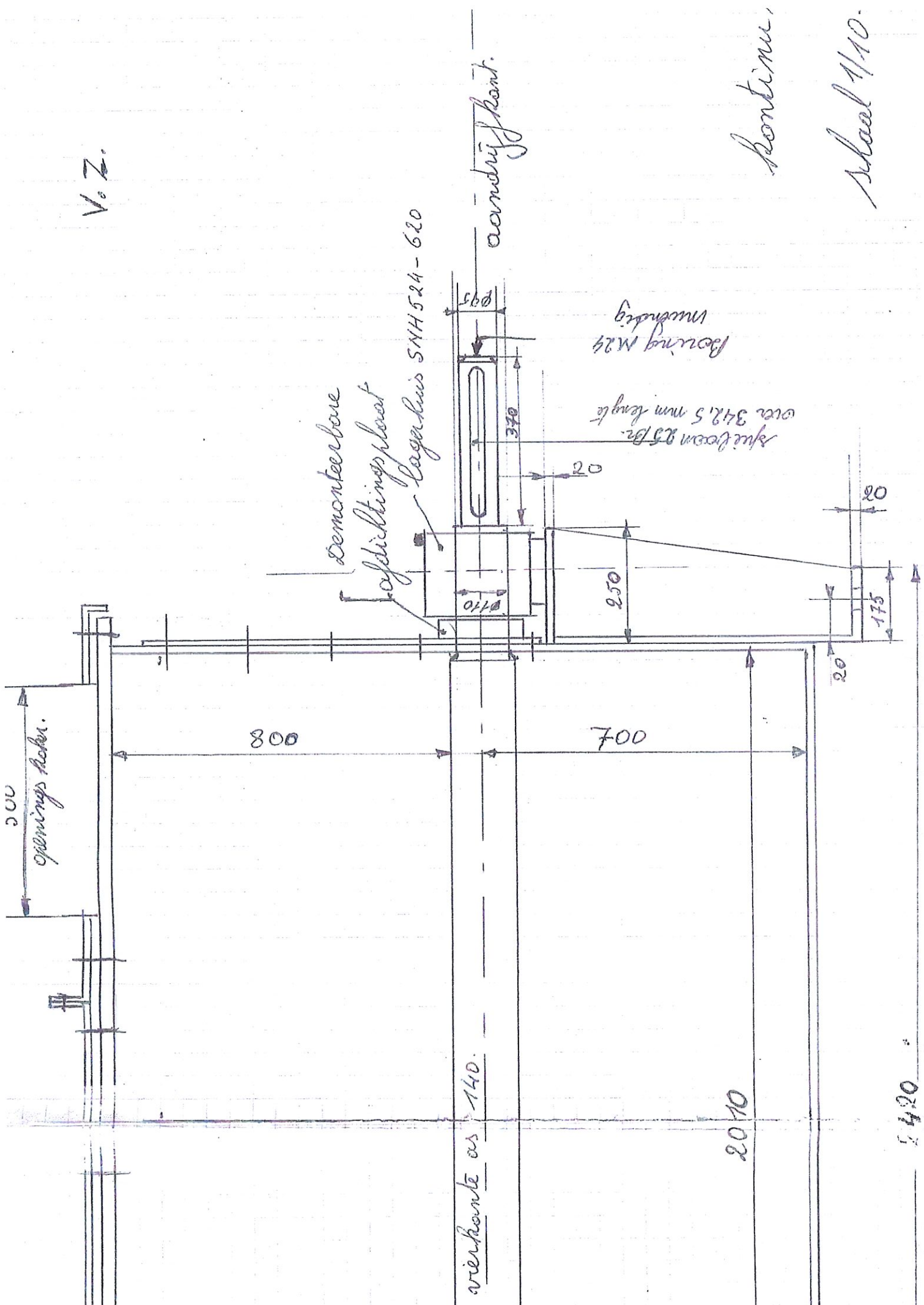
20

20

20



V. Z.



Demonteerbare  
Dichtingsprofiel

Lagerhuis SMH 524-620

aandrijfkant.

Spuitsteen 25 Bz  
over 342,5 mm hoogte  
Flooring M24  
vloerbedekking

300  
openings  
hoogte.

800

700

overkant as 140.

20  
10

20

175

250

20

370

95

20

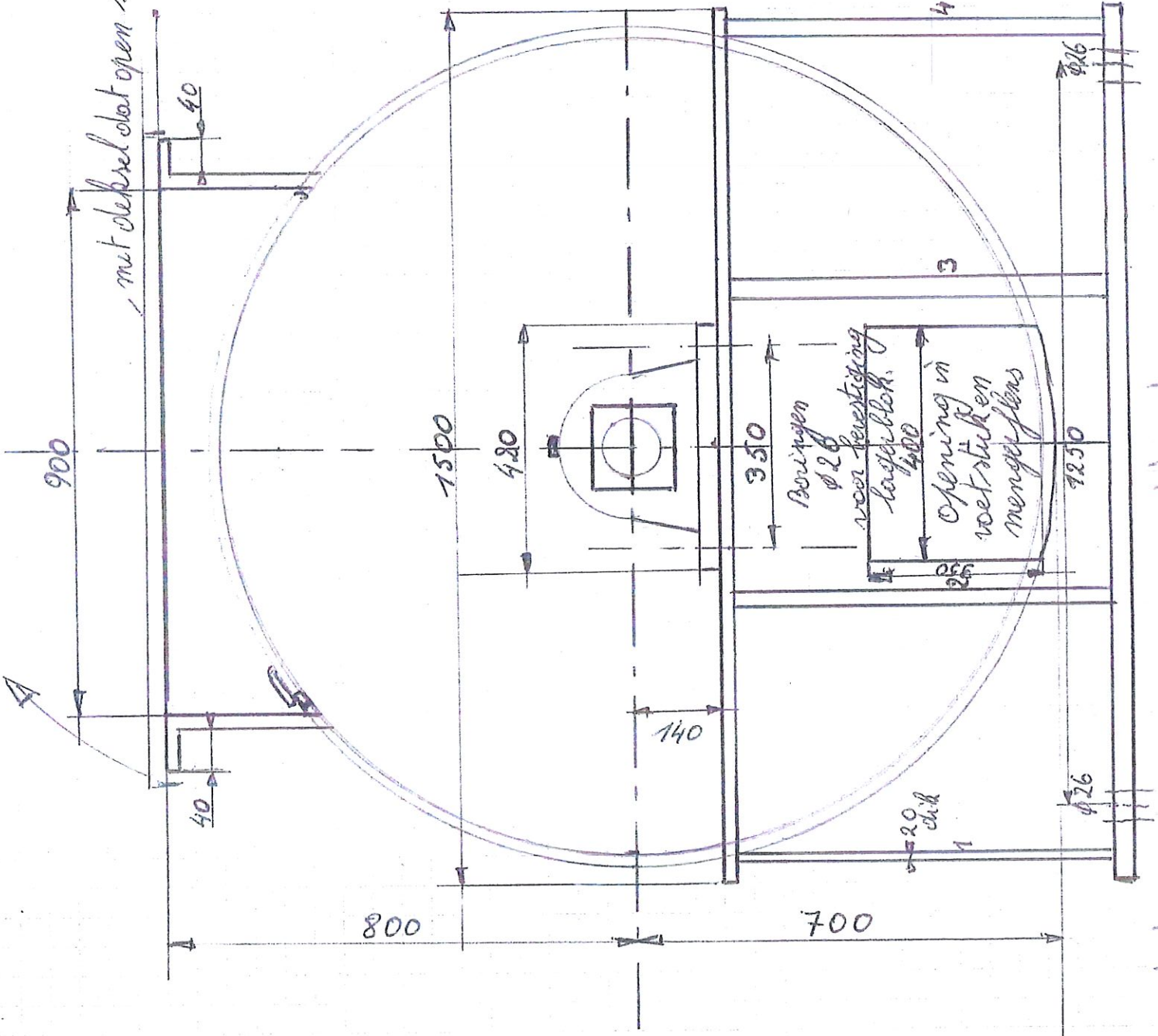
continu.

Schaal 1/10.

2420

Z.Z.

kant uitwal.  
met deksel dat open scharnert



900

40

40

800

1500

480

140

350

700

4

3

20  
dik

7250

φ26

φ26

Boringen  
φ26  
voor versterking  
langsblok.

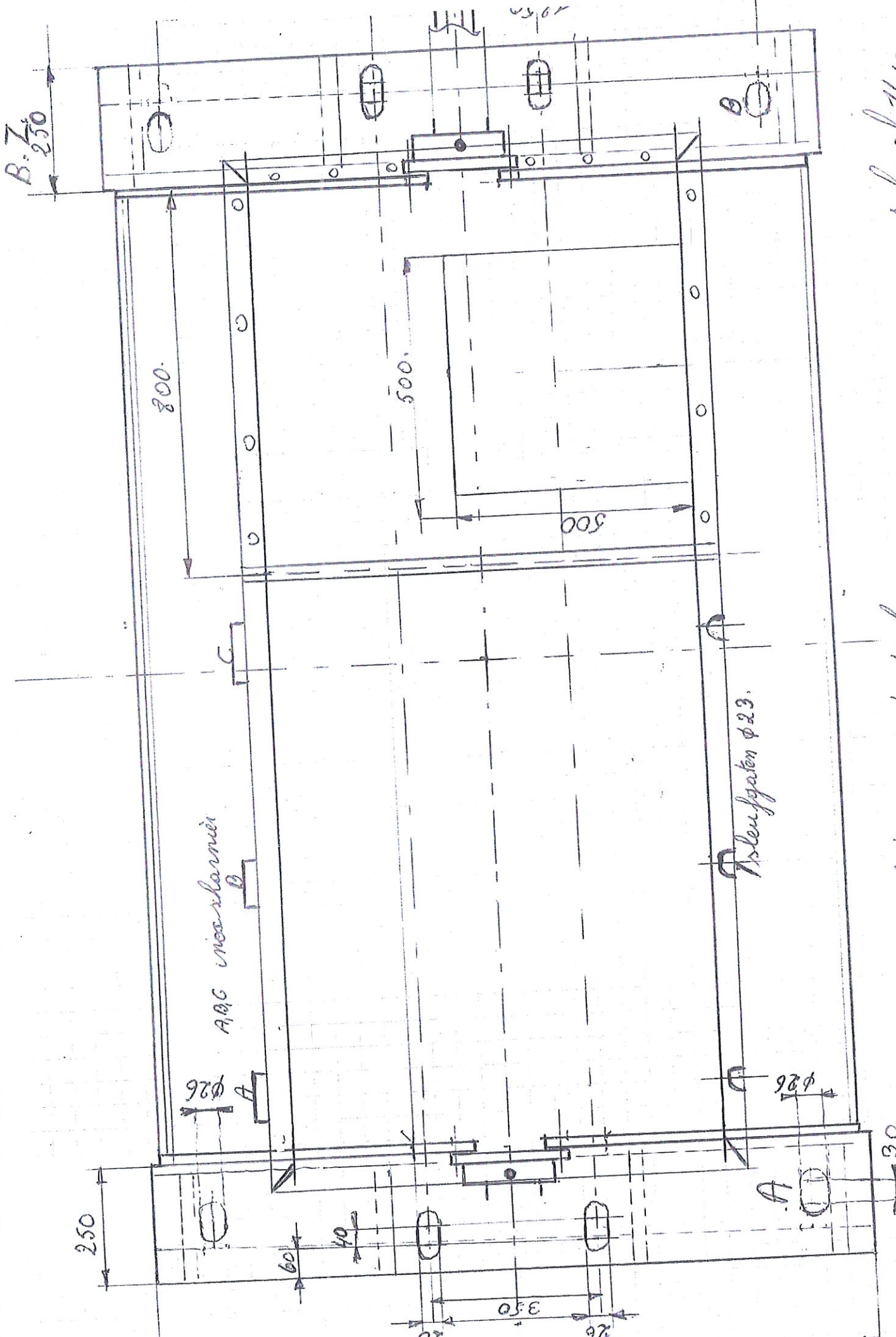
Opening in  
voetstukken  
mengelplens

van 1 tot 4 versterkings  
ribben 20 mm dikte.

schaal 1/10







staal 1/10

A en B roestplaten zijn identiek.

A, B, C inoerplaten

Roestplaten  $\phi 23$ .

$\phi 26$

$\phi 26$

250

800

500

500

20

60

40

350

96

30

A

B

B

C

C

A

A

C

03/01

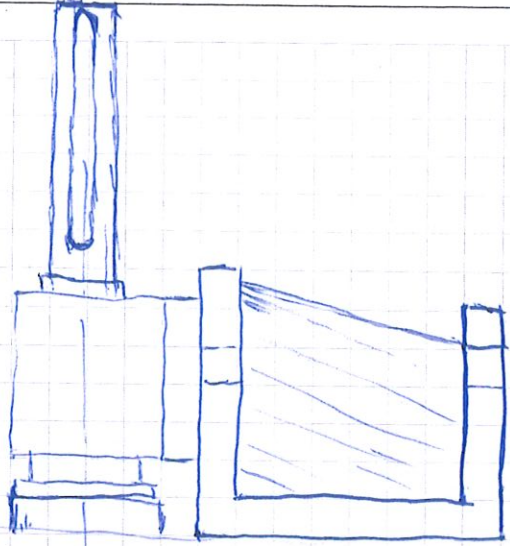
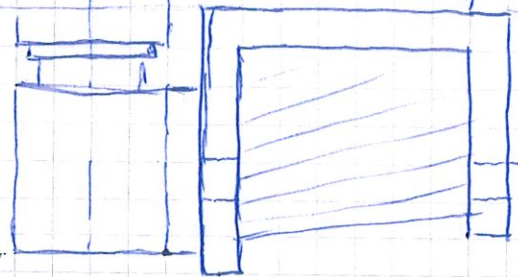
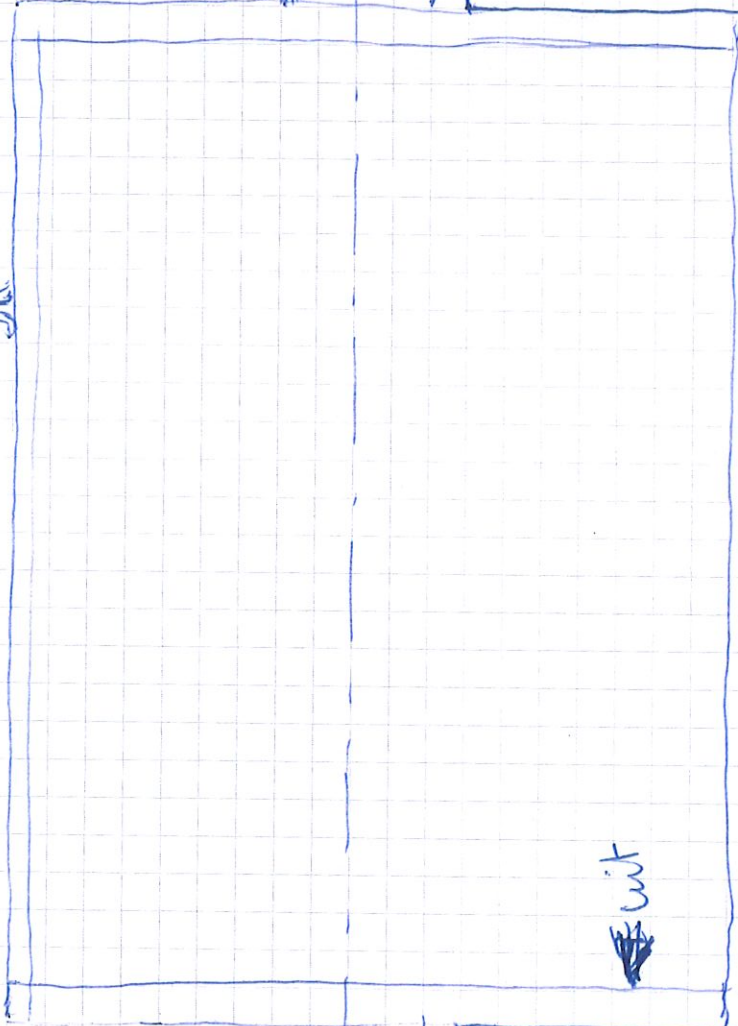


Totale lengte 2950

Hoogte 1800

Breedte 1500

3m  
→



2 NH 249 - 020

1944

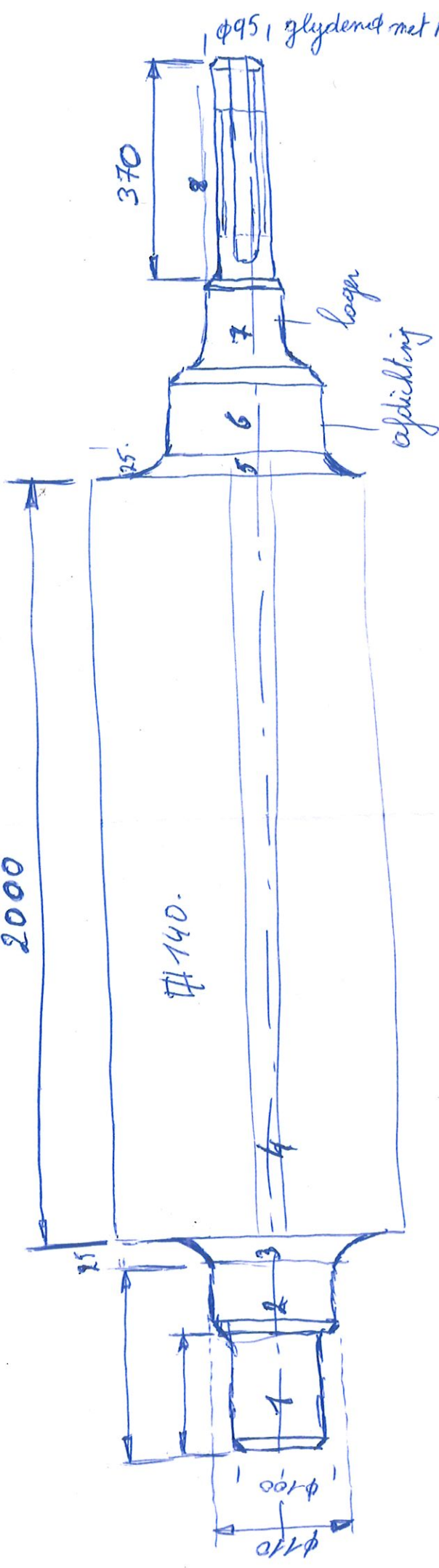
A.D.O.G.

1005  $\square$  140 mm

1950 + 250 + 250

2000

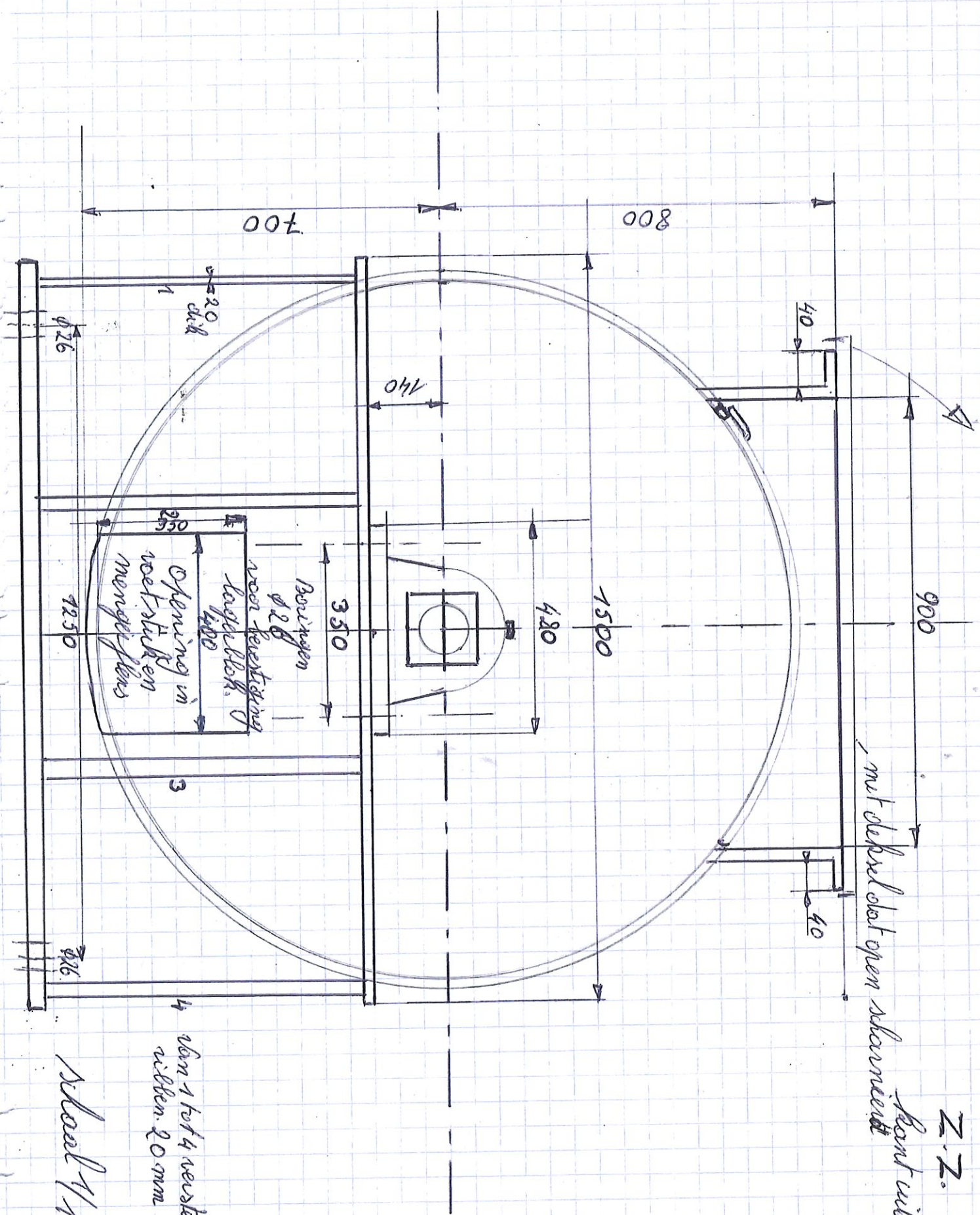
$\square$  140



$\phi 95$ , glijden met bruing in wending M24

totale lengte:

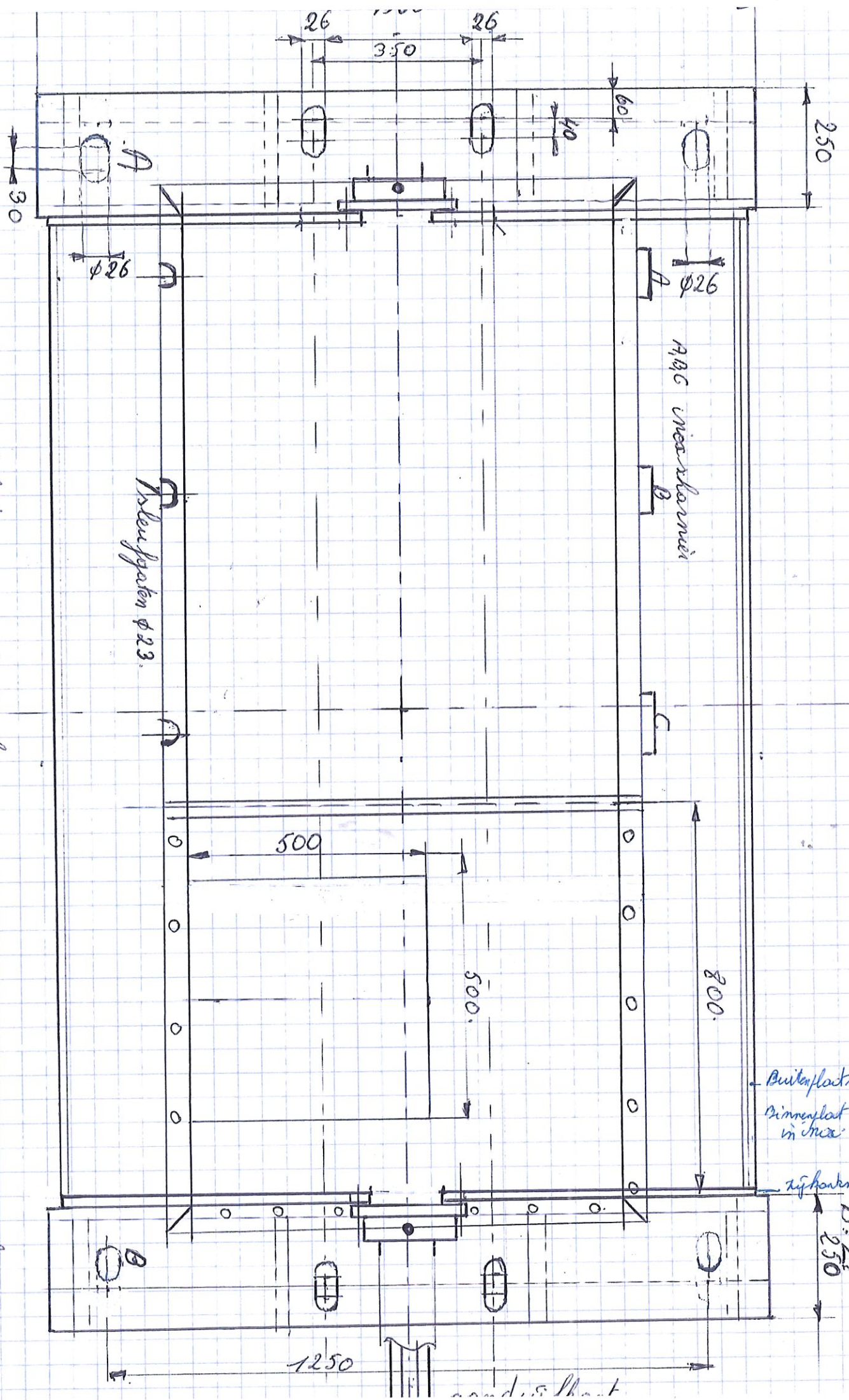
1	120
2	170
3	25 mm
4	2000 mm
5	25 mm
6	170
7	180
8	370
<hr/>	
	1930. 2970



Z-Z.  
 Rond uitval.  
 met deksel slot open scharmiecht

aan 1 tot 4 versterkings-  
 ribben 20 mm dikte.

Schaal 1/10



A en B aansluitingen zijn identiek.

Schroef 1/10

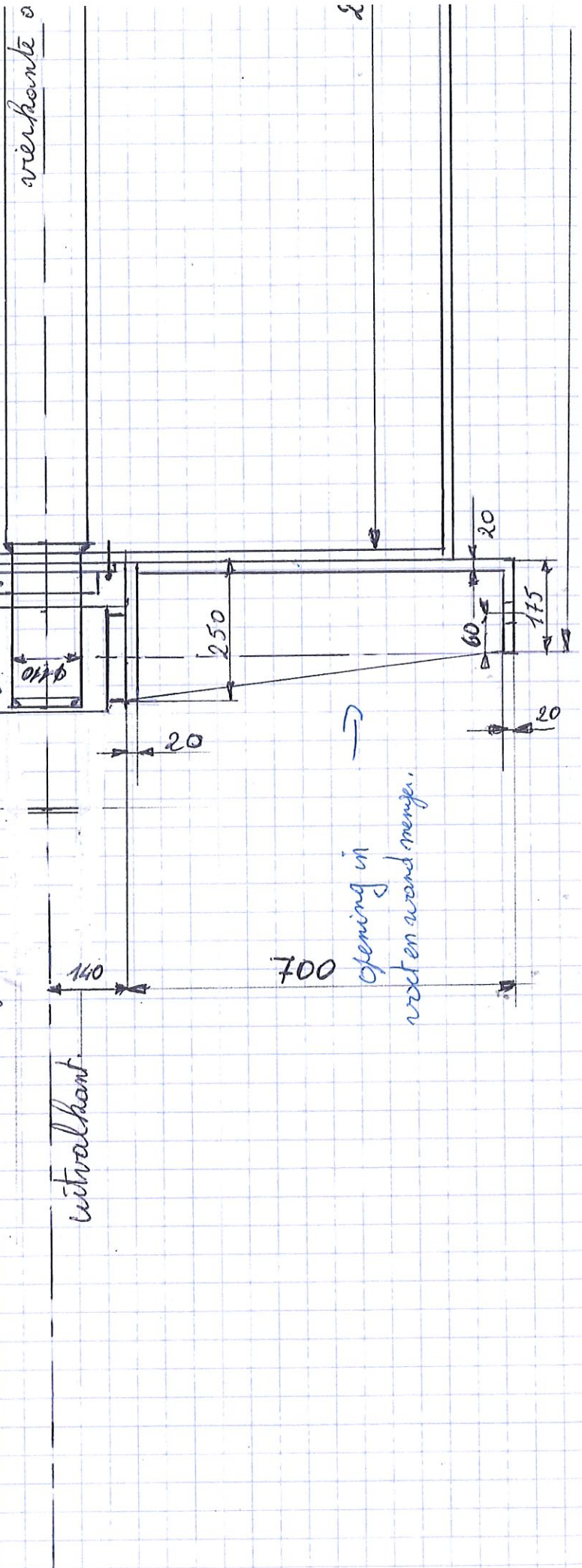
afmetingen palen SNH 524-620

lengte ~~420~~ 420

Breedte overnuten 190

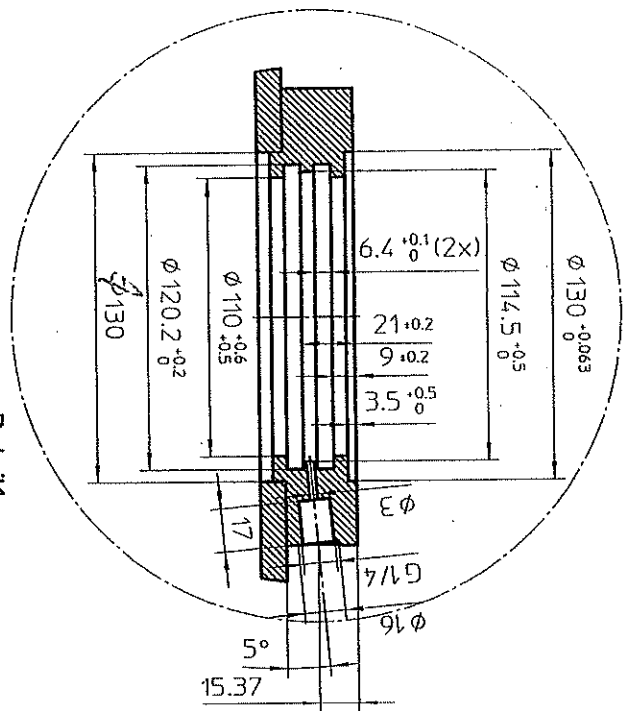
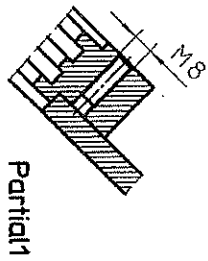
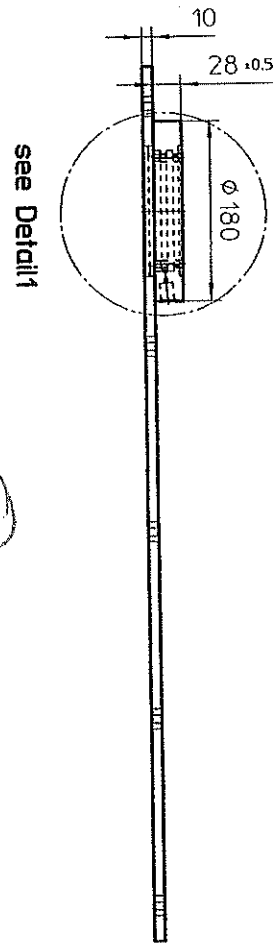
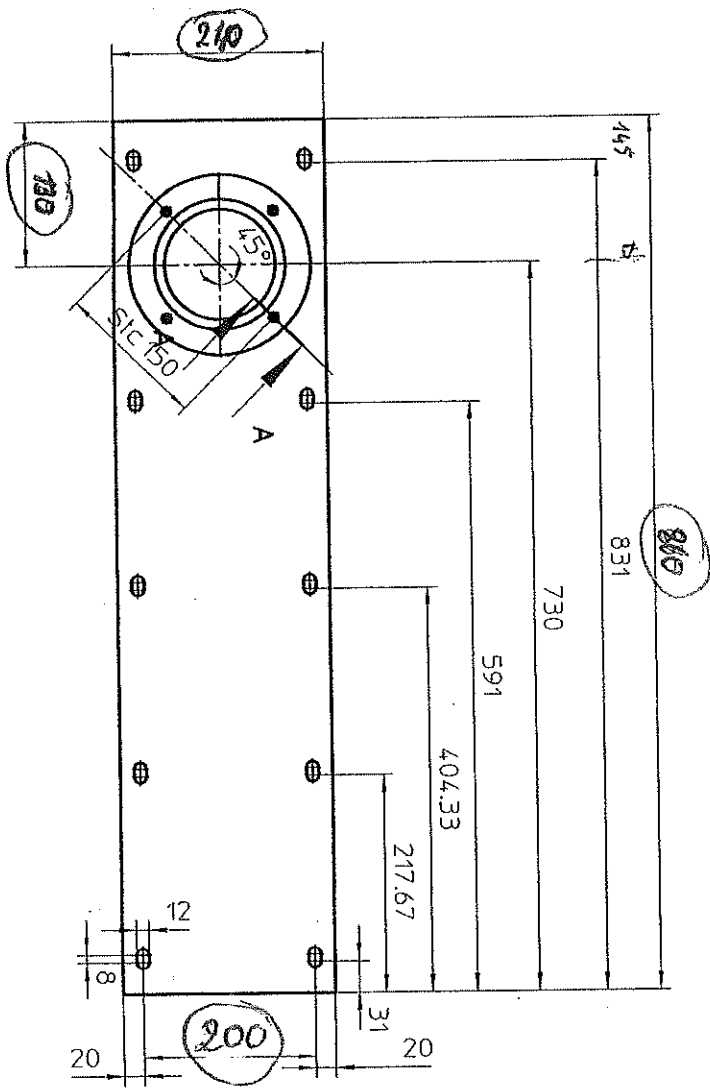
Center naar as van voet = 140

Demonteerbare  
afdichtingsplaat  
Logerhuis SNH 524-620



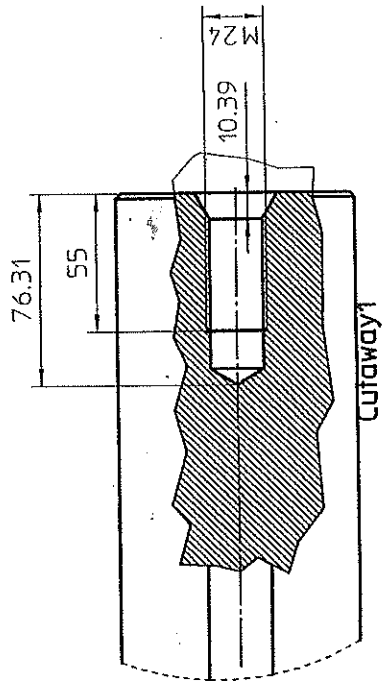
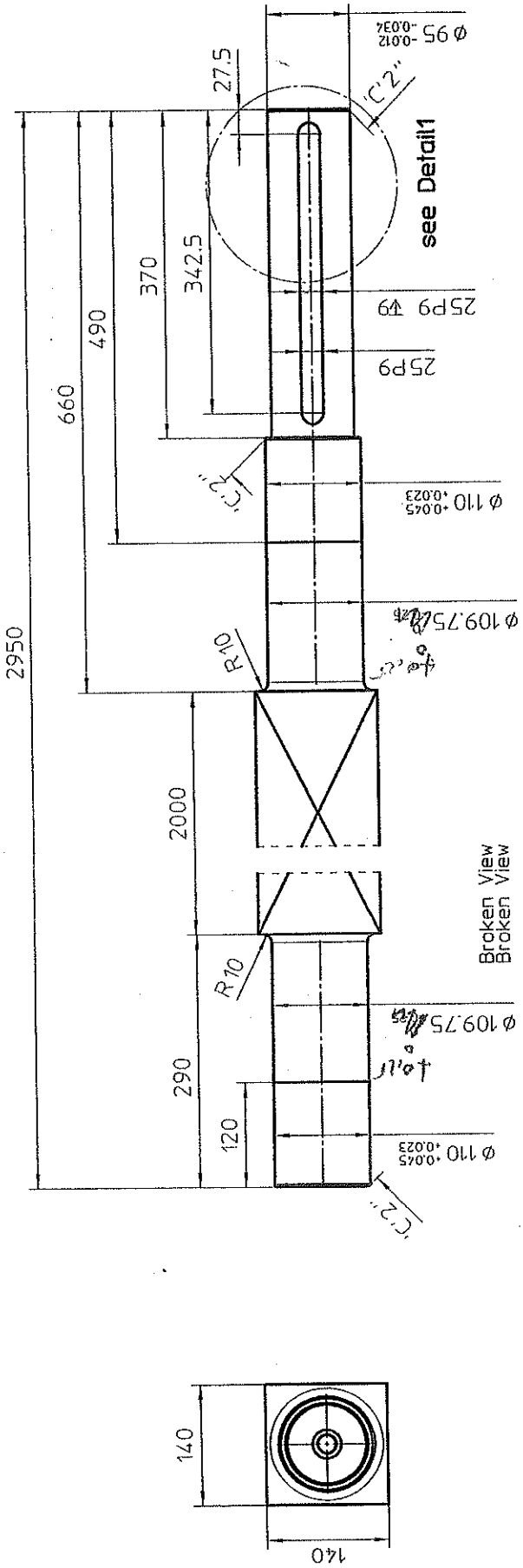




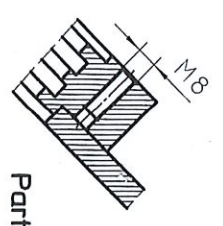
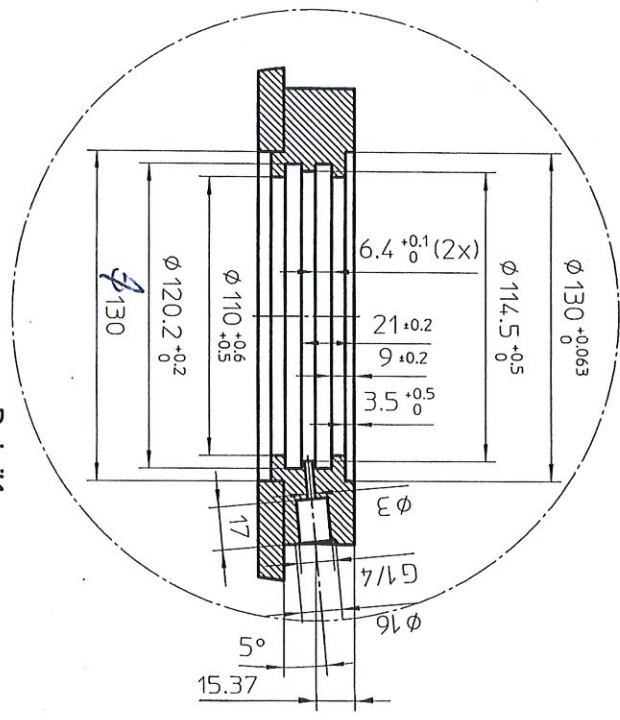
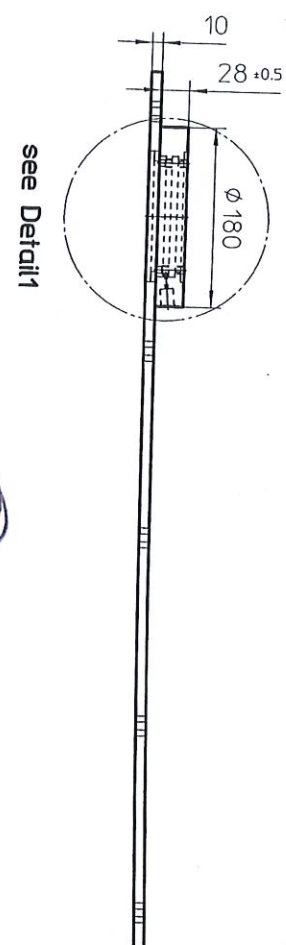
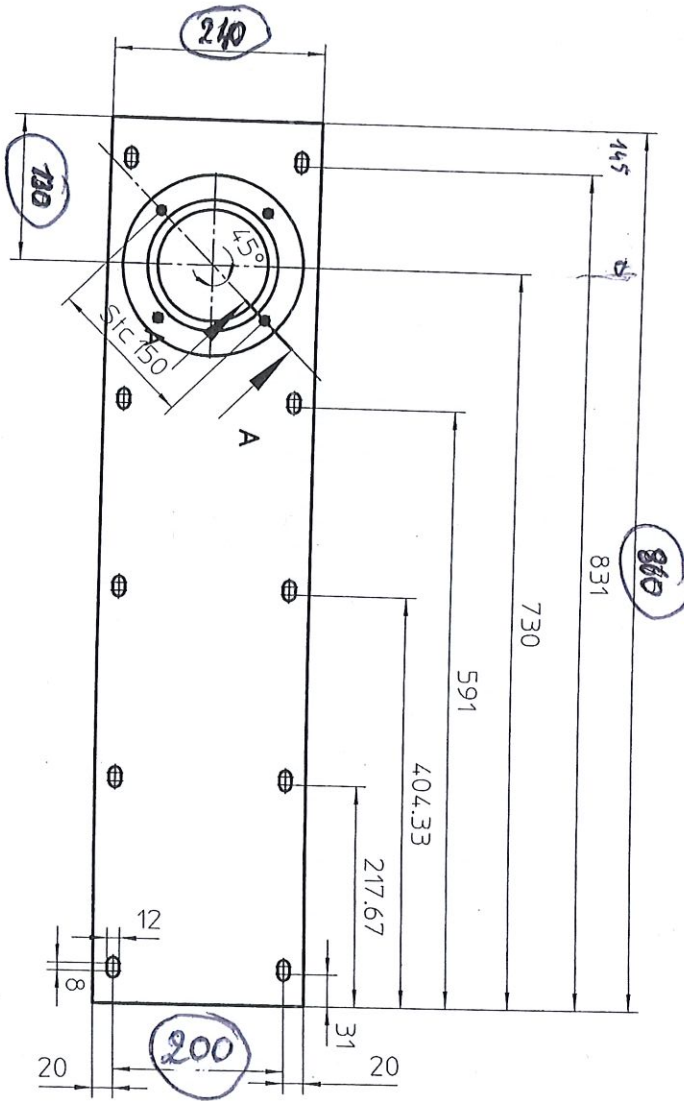


Cutaway1  
Detail1  
Scale 1:2





Detail1  
 Scale 1:2



Cutaway1 Detail1  
Scale 1:2

Partial1  
Scale 1:2

2		Aantal	
Dichtings platen		Omschrijving	
SI52-3		Material	
FORMAAL		DRAWER	
A3H		10/1538/02	
SCALE 1/5		REVISION	
FV		NAME	
DATE 26/08/2010		DATE	



ANKER VERBODT - EIGENDOM FIEDING 42  
6750 Nieuwegein, Zone 3  
Tel: 3215601772 - www.anker-verbodt.nl